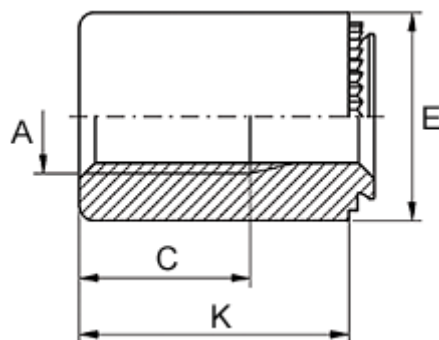


Varenummer: 12513800130500
Beskrivelse: KLEE-coil 513 800 130.500
M3 Rustfast mat. 1.4305

Mål



| | |
|-------------------------|---------------|
| Anbefalet huldia. +0,05 | = 4.75 |
| Gevindlængde C | = 7.5 |
| Højde K | = 13 |
| Indvendigt gevind A | = M3 |
| Mindsteafstand til kant | = 3.6 |
| Pladetykkelse M | = 1,1 til 1,4 |
| Udvendig diameter E | = 7 |